

50A

COLLECTEUR

DESCRIPTION DE PRODUIT

Les collecteurs sont des appareils constitués de bagues collectrices accouplées en brosses, étudiés pour permettre le passage du courant électrique d'une partie fixe à une partie en rotation.

La série 50A est utilisée pour l'alimentation des moteurs de grues, des enrouleurs de câbles, etc.

Ces appareils permettent exclusivement la transmission de courant avec une fréquence d'alimentation de 50/60 Hz.

Les collecteurs sont composés de bagues de ligne de 50A et

sont fournis avec ou sans protection. L'éventuelle chape de protection est en matériau thermoplastique antichoc afin de prévenir les contacts accidentels avec les parties sous tension; cette chape est équipée de fenêtres avec ouverture vers le bas pour permettre la circulation de l'air et éviter les mauvais fonctionnements dus à la condensation.

La plaque de fond a 3 orifices permettant d'évacuer la condensation qui pourrait stagner à l'intérieur.

CARACTÉRISTIQUES TECHNIQUES GÉNÉRALES

- Conforme aux directives: 2006/95/CE 2006/42/CE
- Conforme aux standards:
EN 60204-1 EN 60309-1 EN 60529
- Température de stockage: -40°C/+70°C
- Température d'utilisation: -25°C/+70°C
- Degré de protection:
IP 22 (avec protection) , IP 00 (sans protection)
- Categoriéd'isolation: Classe I
- Câble d'entrée: Presse-etoupes
- Positions de fonctionnement: Toutes les positions
- Marques et homologation: **CE**

CARACTÉRISTIQUES TECHNIQUES DES INTERRUPTEURS

- Courant nominal d'utilisation: 50 A
- Tension nominale d'utilisation: 400 V
- Tension nominale d'isolement: 660 V
- Durée mécanique: Max 3 tours/min
- Connexions: Bornes avec vis serre-fils
- Marques et homologation: **CE**

CODES STANDARD ET ENCOMBREMENTS

Collecteurs avec protection

N° bagues 50A	Code	Encombrements (mm)		
		A	B	C
3	PF2203P001	174	249	106
4	PF2204P001	195	270	127
5	PF2205P001	216	291	148
6	PF2206P001	237	312	169
7	PF2207P001	258	333	190
8	PF2208P001	279	354	211
9	PF2209P003	300	375	232
10	PF2210P001	321	396	253
11	PF2211P002	342	417	274
12	PF2212P001	363	438	295
13	PF2213P001	384	459	316
14	PF2214P001	405	480	337
15	PF2215P001	426	501	358
16	PF2216P001	447	522	379

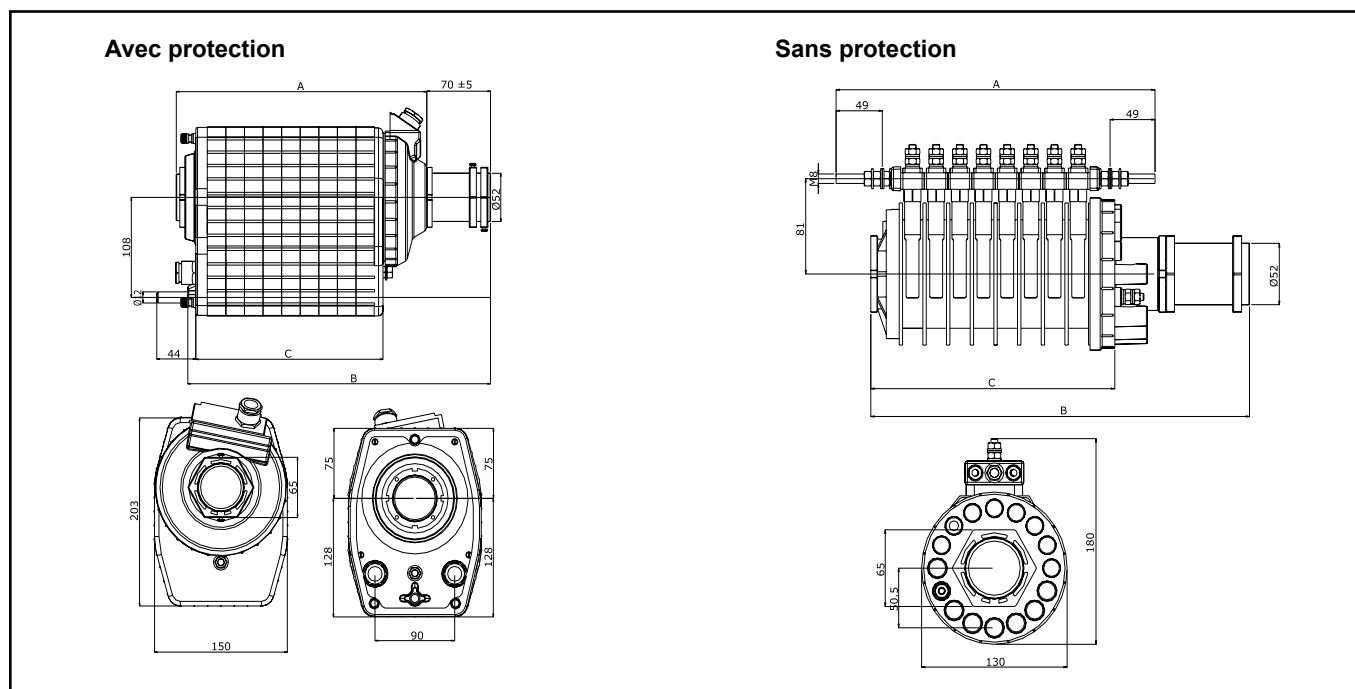
N° maximum de bagues: 16

Collecteurs sans protection

N° bagues 50A	Code	Encombrements (mm)		
		A	B	C
3	PF2203N001	200	220	106
4	PF2204N001	221	235	127
5	PF2205N001	242	235	148
6	PF2206N001	263	375	169
7	PF2207N001	284	290	190
8	PF2208N001	305	340	211
9	PF2209N001	326	340	232
10	PF2210N001	347	355	253
11	PF2211N001	368	385	274
12	PF2212N002	389	405	295
13	PF2213N001	410	420	316
14	PF2214N002	431	450	337
15	PF2215N001	452	565	358
16	PF2216N002	473	485	379

N° maximum de bagues: 16

DIMENSIONS D'ENCOMBREMENT

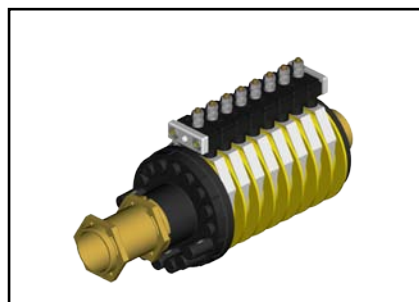


EXEMPLES DE CONFIGURATIONS

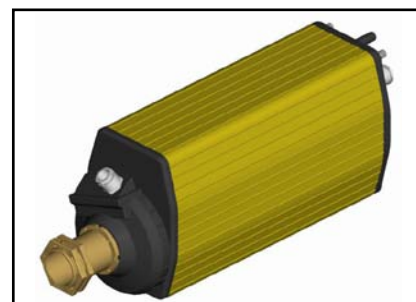
Standard (section)



Sans protection



Standard 16 bagues



PRCA0FSG00

Les données et les appareils présentés dans ce dossier sont toujours susceptibles de modification. Leur description ne peut engager en aucun cas un aspect contractuel.



TER Tecno Elettrica Ravasi srl

Via Garibaldi 29/31 - 23885 Calco (LC) - Italy

Siège Légal - via San Vigilio 2 - 23887 Olgiate Molgora (LC) - Italy

Tel. +39 0399911011 - Fax +39 0399910445 - E-mail: info@terworld.com

www.terworld.com