

# 50A

## COLECTOR

### DESCRIPCIÓN PRODUCTO

Los colectores 50A son aparatos constituidos por anillos acoplados a escobillas, estudiados para permitir el paso de corriente eléctrica de una parte fija a otra en rotación.

La serie 30A se emplea para la alimentación de motores de grúa, máquinas enrollables, etc.

Estos aparatos resultan idóneos únicamente para la transmisión de corriente con frecuencia de alimentación (50/60 Hz).

Los colectores 50A están compuestos por anillos de línea de

50A y se suministran con protección o sin ella.

La carcasa de protección es de material termoplástico antichoque para prevenir contactos accidentales con partes bajo tensión, y posee algunas ventanillas con apertura hacia abajo para favorecer la circulación del aire y evitar malos funcionamientos debidos a la condensación. La placa inferior de soporte cuenta con tres agujeros para permitir descargar la condensación que podría quedar dentro del aparato.

### CARACTERÍSTICAS TÉCNICAS GENERALES

- Conformidad a las Normas Comunitarias: 2006/95/CE 2006/42/CE
- Conformidad a las Normas: EN 60204-1 EN 60309-1 EN 60529
- Temperatura ambiente- Almacenaje: -40°C/+70°C
- Temperatura ambiente - Funcionamiento: -25°C/+70°C
- Grado de protección:  
IP 22 (colector con protección)  
IP 00 (colector sin protección)
- Categoría de aislamiento: Clase I
- Entrada cables: prensacable
- Posiciones de funcionamiento: todas las posiciones
- Marcado y homologaciones:  $\text{CE}$

### CARACTERÍSTICAS TÉCNICAS DE LOS INTERRUPTORES

- Corriente nominal de empleo: 50 A
- Tensión nominal de empleo: 400 V
- Tensión nominal de aislamiento: 660 V
- Velocidad máxima: 3 vueltas/min.
- Conexiones: bornes con prensacable
- Marcado y homologaciones:  $\text{CE}$

## CÓDIGOS ESTÁNDAR Y DIMENSIONES

### Colectores con protección

N° anillos 50A	Código	Dimensiones (mm)		
		A	B	C
3	PF2203P001	174	249	106
4	PF2204P001	195	270	127
5	PF2205P001	216	291	148
6	PF2206P001	237	312	169
7	PF2207P001	258	333	190
8	PF2208P001	279	354	211
9	PF2209P003	300	375	232
10	PF2210P001	321	396	253
11	PF2211P002	342	417	274
12	PF2212P001	363	438	295
13	PF2213P001	384	459	316
14	PF2214P001	405	480	337
15	PF2215P001	426	501	358
16	PF2216P001	447	522	379

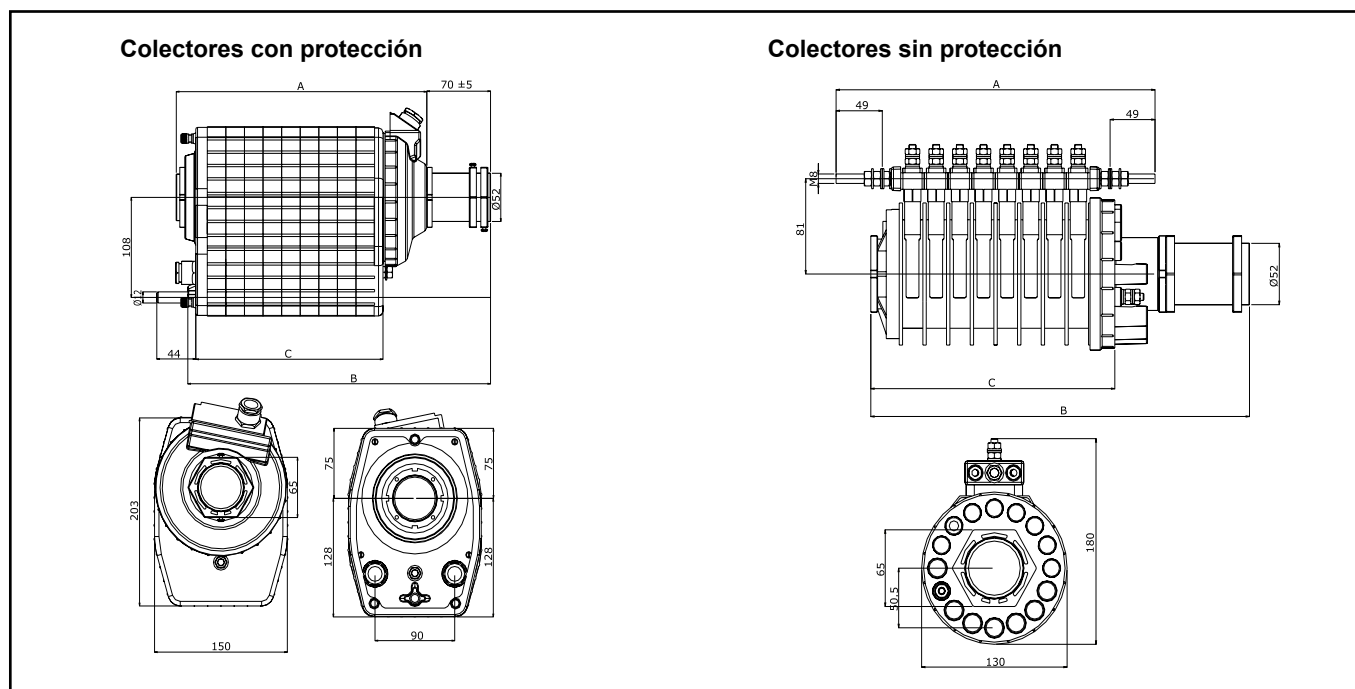
N° máximo de anillos: 16

### Colectores sin protección

N° anillos 50A	Código	Dimensiones (mm)		
		A	B	C
3	PF2203N001	200	220	106
4	PF2204N001	221	235	127
5	PF2205N001	242	235	148
6	PF2206N001	263	375	169
7	PF2207N001	284	290	190
8	PF2208N001	305	340	211
9	PF2209N001	326	340	232
10	PF2210N001	347	355	253
11	PF2211N001	368	385	274
12	PF2212N002	389	405	295
13	PF2213N001	410	420	316
14	PF2214N002	431	450	337
15	PF2215N001	452	565	358
16	PF2216N002	473	485	379

N° máximo de anillos: 16

## DIMENSIONES MÁXIMAS

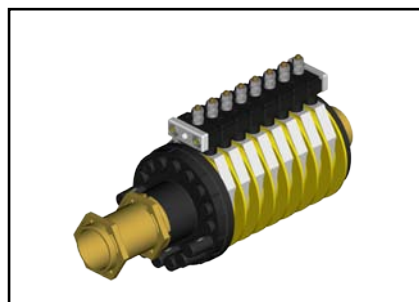


## EJEMPLOS DE CONFIGURACIONES

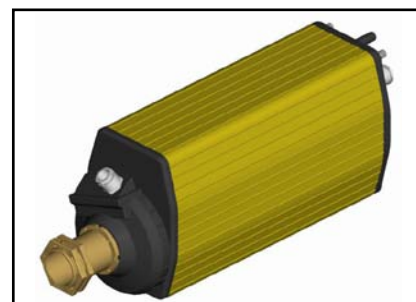
### Estándar (sección)



### Sin protección



### Estándar 16 anillos



PRCA0SSG00

Los datos y los aparatos que se presentan en este documento pueden modificarse sin previo aviso. Su descripción no puede, en ningún caso, asumir un carácter contractual.



**TER Tecno Elettrica Ravasi srl**

Via Garibaldi 29/31 - 23885 Calco (LC) - Italy

Sede Legal - via San Vigilio 2 - 23887 Olgiate Molgora (LC) - Italy

Tel. +39 0399911011 - Fax +39 0399910445 - E-mail: info@terworld.com

[www.terworld.com](http://www.terworld.com)