

10A/30A

COLLECTEUR

DESCRIPTION DU PRODUIT

Les collecteurs sont des appareils constitués de bagues collectrices accouplées à des brosses, étudiés pour permettre le passage de courant électrique d'une partie fixe à une partie en rotation.

La série 10A/30A est utilisée pour l'alimentation des moteurs de grues, des enrouleurs de câbles, etc.

Ces appareils permettent exclusivement la transmission de courant avec une fréquence d'alimentation de 50/60 Hz.

Les collecteurs peuvent être composés exclusivement de

bagues collectrices de ligne de 10A/30A ou de bagues de ligne de 30A et de bagues auxiliaires de 10A. Ils sont fournis avec une chape de protection en matériau thermoplastique antichoc pour prévenir les contacts accidentels avec les parties sous tension; cette chape est équipée de fenêtres avec ouverture vers le bas pour permettre la circulation de l'air et éviter les mauvais fonctionnements dus à la condensation. La plaque inférieure de support a trois trous permettant d'évacuer la condensation qui pourrait stagner à l'intérieur.

CARACTÉRISTIQUES TECHNIQUES GÉNÉRALES

- Conformité aux Directives Communautaires: 2006/95/CE 2006/42/CE
- Conformité aux Normes: EN 60204-1 EN 60309-1 EN 60529
- Température de stockage: -40°C/+70°C
- Température d'utilisation: -25°C/+70°C
- Degré de protection: IP 22
- Catégorie d'isolation: Classe I
- Entrée de câbles: presse-étoupe M25
- Positions de fonctionnement: toutes les positions
- Marquage et homologation : CE

CARACTÉRISTIQUES TECHNIQUES DES MICROINTERRUPTEURS

- Courant nominal d'utilisation: 10 A - 30 A
- Tension nominale d'utilisation: 400 V
- Tension nominale d'isolation: 660 V
- Durée mécanique: max. 3 tours/min
- Connexions: bornes avec vis serre-fils
- Marquage et homologation: CE

CODES STANDARD ET ENCOMBREMENTS

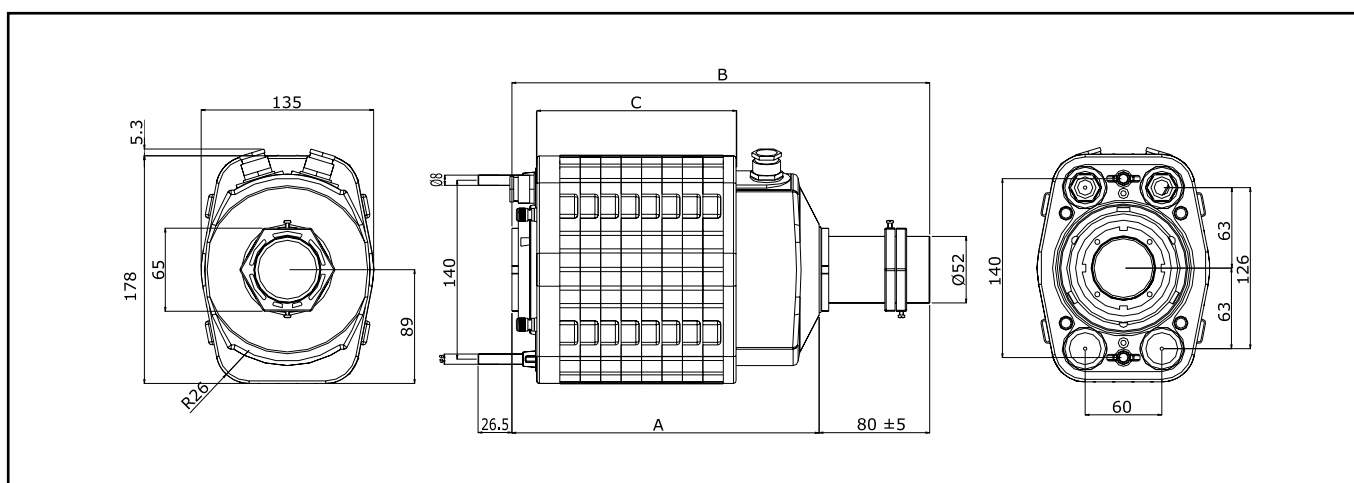
N° bagues		Code	Encombrement (mm)		
10A	30A		A	B	C
1	4	PF2305B001	195	265	108
2	4	PF2306B003	211	281	124
3	4	PF2307B002	211	281	124
4	4	PF2308B001	227	297	140
5	4	PF2309B001	227	297	140
6	4	PF2310B001	243	313	156
7	4	PF2311B001	243	313	156
8	4	PF2312B001	259	329	172
9	4	PF2313B002	259	329	172
10	4	PF2314B001	275	345	188
11	4	PF2315B002	275	345	188
12	4	PF2316B001	291	261	204

N° maximum de bagues: 40

N° bagues 30A		Code	Encombrement (mm)		
			A	B	C
3		PF2303B001	179	249	92
4		PF2304B001	195	265	108
5		PF2305B002	211	281	124
6		PF2306B002	227	297	140
7		PF2307B001	243	313	156
8		PF2308B003	259	329	172
9		PF2309B002	275	345	188
10		PF2310B003	291	361	204
11		PF2311B002	307	377	220
12		PF2312B002	323	393	236
13		PF2313B003	339	409	252
14		PF2314B003	355	425	268
15		PF2315B005	371	441	284
16		PF2316B004	387	457	300

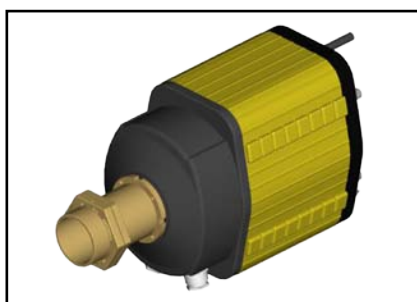
N° maximum de bagues: 20

DIMENSIONS D'ENCOMBREMENT

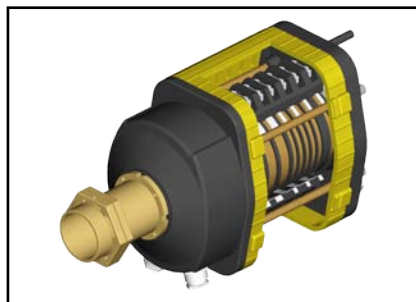


EXEMPLES DE CONFIGURATIONS

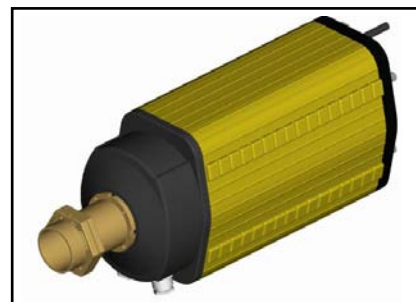
Standard



Standard (section)



Standard 16 bagues



Les données et les appareils présentés dans ce dossier sont toujours susceptibles de modification. Leur description ne peut engager en aucun cas un aspect contractuel.

PRCA0FSE00



TER Tecno Elettrica Ravasi srl

Via Garibaldi 29/31 - 23885 Calco (LC) - Italy

Siège Légal - via San Vigilio 2 - 23887 Olgiate Molgora (LC) - Italy

Tel. +39 0399911011 - Fax +39 0399910445 - E-mail: info@terworld.com

www.terworld.com