

# 10A/30A

## COLECTOR

### DESCRIPCIÓN PRODUCTO

Los colectores son aparatos constituidos por anillos acoplados a escobillas, estudiados para permitir el paso de corriente eléctrica de una parte fija a otra en rotación.

La serie 10A/30A se emplea para la alimentación de motores de grúa, máquinas enrollables, etc.

Estos aparatos resultan idóneos únicamente para la transmisión de corriente con frecuencia de alimentación (50/60 Hz).

Los colectores 10A/30A pueden estar compuestos sólo por anillos de línea de 30A o bien por anillos de línea de 30A y anillos

auxiliares de 10A.

Están dotados de una carcasa de protección de material termoplástico antichoque para prevenir contactos accidentales con partes bajo tensión; dicha carcasa posee algunas ventanillas con apertura hacia abajo para favorecer la circulación del aire y evitar malos funcionamientos debidos a la condensación. La placa inferior de soporte cuenta con tres agujeros para permitir descargar la condensación que podría quedar dentro del aparato.

### CARACTERÍSTICAS TÉCNICAS GENERALES

- Conformidad a las Normas Comunitarias: 2006/95/CE 2006/42/CE
- Conformidad a las Normas: EN 60204-1 EN 60309-1 EN 60529
- Temperatura ambiente - Almacenaje: -40°C/+70°C
- Temperatura ambiente - Funcionamiento: -25°C/+70°C
- Grado de protección: IP 22
- Categoría de aislamiento: Clase I
- Entrada cables: prensacable M25
- Posiciones de funcionamiento: todas las posiciones
- Marcado y homologaciones: CE

### CARACTERÍSTICAS TÉCNICAS DE LOS INTERRUPTORES

- Corriente nominal de empleo: 10 A - 30 A
- Tensión nominal de empleo: 400 V
- Tensión nominal de aislamiento: 660 V
- Velocidad máxima: 3 vueltas/min.
- Conexiones: bornes con prensacable
- Marcado y homologaciones: CE

## CÓDIGOS ESTÁNDAR Y DIMENSIONES

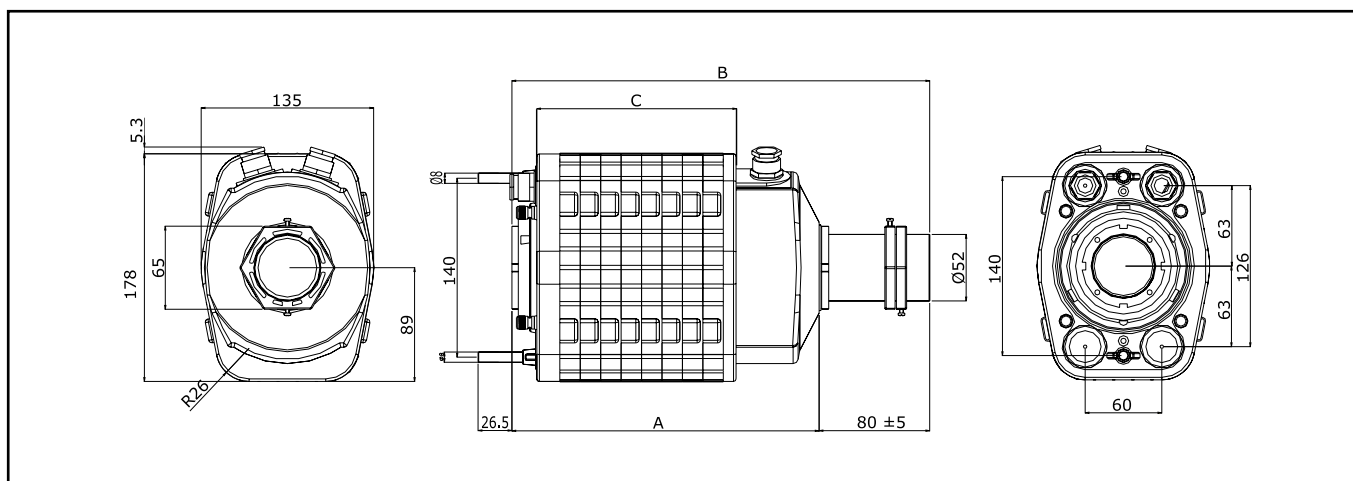
N° anillos		Código	Dimensiones (mm)		
10A	30A		A	B	C
1	4	PF2305B001	195	265	108
2	4	PF2306B003	211	281	124
3	4	PF2307B002	211	281	124
4	4	PF2308B001	227	297	140
5	4	PF2309B001	227	297	140
6	4	PF2310B001	243	313	156
7	4	PF2311B001	243	313	156
8	4	PF2312B001	259	329	172
9	4	PF2313B002	259	329	172
10	4	PF2314B001	275	345	188
11	4	PF2315B002	275	345	188
12	4	PF2316B001	291	261	204

N° máximo de anillos: 20

N° anillos 30A		Código	Dimensiones (mm)		
			A	B	C
3		PF2303B001	179	249	92
4		PF2304B001	195	265	108
5		PF2305B002	211	281	124
6		PF2306B002	227	297	140
7		PF2307B001	243	313	156
8		PF2308B003	259	329	172
9		PF2309B002	275	345	188
10		PF2310B003	291	361	204
11		PF2311B002	307	377	220
12		PF2312B002	323	393	236
13		PF2313B003	339	409	252
14		PF2314B003	355	425	268
15		PF2315B005	371	441	284
16		PF2316B004	387	457	300

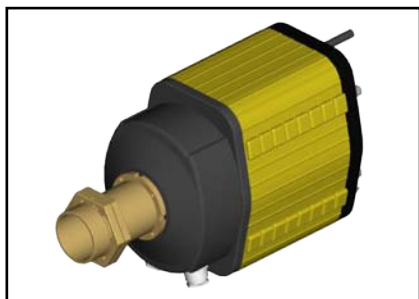
N° máximo de anillos: 20

## DIMENSIONES MÁXIMAS

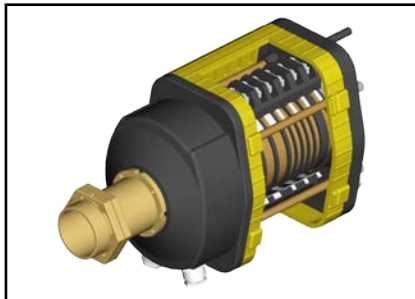


## EJEMPLOS DE CONFIGURACIONES

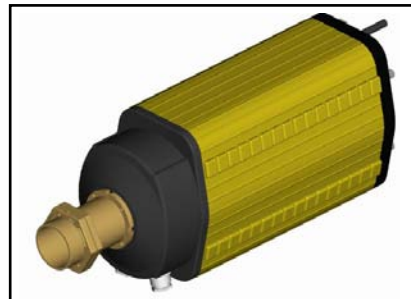
Estándar



Estándar (sección)



Estándar 16 anillos



Los datos y los aparatos que se presentan en este documento pueden modificarse sin previo aviso. Su descripción no puede, en ningún caso, asumir un carácter contractual.

PRCA0SSE00



**TER Tecno Elettrica Ravasi srl**

Via Garibaldi 29/31 - 23885 Calco (LC) - Italy

Sede Legal - via San Vigilio 2 - 23887 Olgiate Molgora (LC) - Italy

Tel. +39 0399911011 - Fax +39 0399910445 - E-mail: info@terworld.com

**www.terworld.com**