

10A/30A

KOLLEKTOR

PRODUKTBESCHREIBUNG

Die Kollektoren sind Geräte die aus büstengekoppelten Ringen bestehen und für den Stromdurchlass von einem festen Teil zu einem sich drehenden Teil entwickelt wurden.

Die Serie 10A/30A wird für die Stromversorgung von Kranmotoren, Kabelaufwickelmaschinen, usw. eingesetzt.

Diese Geräte eignen sich nur für die Stromübertragung mit einer Versorgungsfrequenz von 50/60 Hz.

Die 10A/30A -Kollektoren können aus Ringen als 30A oder aus

Ringern als 30A mit Hilfsstromringern als 10A bestehen. Sie haben ein Schutzgehäuse aus stoßfestem Thermoplast das den versehentlichen Kontakt mit Teilen unter Spannung verhindert; dieses Gehäuse hat einige nach unten gerichtete Öffnungen um die Luftzirkulation zu fördern und Störungen aufgrund Kondenswasser zu vermeiden. Drei Bohrungen an der unteren Trägerplatte gewährleisten, dass das sich eventuell im Gerät bildende Kondenswasser ablaufen kann.

ALLGEMEINE TECHNISCHE EIGENSCHAFTEN

- Einhaltung der Gemeinschaftsrichtlinien: 2006/95/CE 2006/42/CE
- Einhaltung der Normen: EN 60204-1 EN 60309-1 EN 60529
- Umgebungstemperatur Lagerung: -40°C/+70°C
- Umgebungstemperatur Betrieb: -25°C/+70°C
- Schutzart: IP 22
- Isolierklasse: Klasse I
- Kabeleingang: Kabelverschraubungen M25
- Betriebsstellungen: Alle Stellungen
- Kennzeichnung und Zulassungen: CE

TECHNISCHE EIGENSCHAFTEN DER SCHALTER

- Nennbetriebsstrom: 10 A - 30 A
- Nennbetriebsspannung: 400 V
- Nennisolierspannung: 660 V
- Mechanische Lebensdauer: Max. 3 Drehungen/min.
- Anschlüsse: Schraubklemme
- Kennzeichnung und Zulassungen: CE

STANDARDARTIKELNUMMER UND AUSSENMASSE

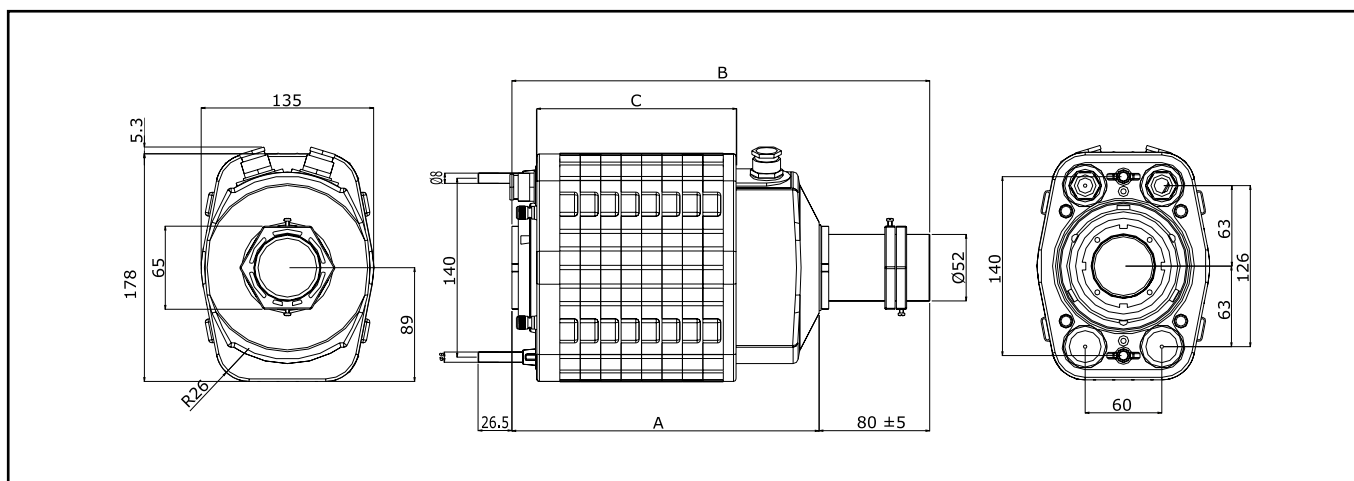
Ringe		Art. Nr.	Ausßenmasse (mm)		
10A	30A		A	B	C
1	4	PF2305B001	195	265	108
2	4	PF2306B003	211	281	124
3	4	PF2307B002	211	281	124
4	4	PF2308B001	227	297	140
5	4	PF2309B001	227	297	140
6	4	PF2310B001	243	313	156
7	4	PF2311B001	243	313	156
8	4	PF2312B001	259	329	172
9	4	PF2313B002	259	329	172
10	4	PF2314B001	275	345	188
11	4	PF2315B002	275	345	188
12	4	PF2316B001	291	261	204

Maximale Ringanzahl: 40

Ringe 30A	Art. Nr.	Ausßenmasse (mm)		
		A	B	C
3	PF2303B001	179	249	92
4	PF2304B001	195	265	108
5	PF2305B002	211	281	124
6	PF2306B002	227	297	140
7	PF2307B001	243	313	156
8	PF2308B003	259	329	172
9	PF2309B002	275	345	188
10	PF2310B003	291	361	204
11	PF2311B002	307	377	220
12	PF2312B002	323	393	236
13	PF2313B003	339	409	252
14	PF2314B003	355	425	268
15	PF2315B005	371	441	284
16	PF2316B004	387	457	300

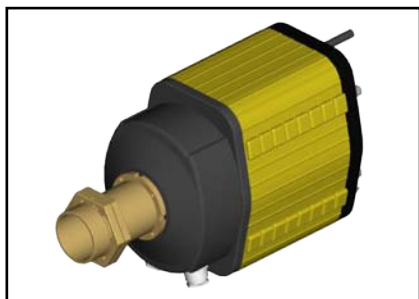
Maximale Ringanzahl: 20

AUSSENMASSE

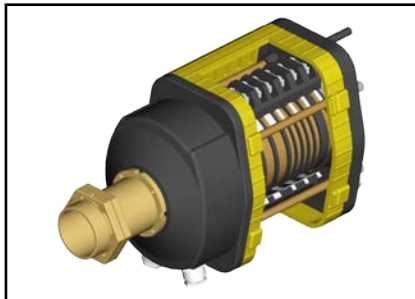


KONFIGURATIONSBEISPIELE

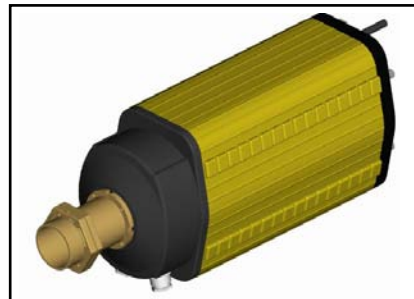
Standard



Standard (Querschnitt)



Standard 16 Ringe



Die genannten Daten und die vorgestellten Geräte können ohne Vorankündigung verändert werden. Die Beschreibung kann auf keinen Fall eine vertragliche Verpflichtung darstellen.

PRCA0TSE00



TER Tecno Elettrica Ravasi srl

Via Garibaldi 29/31 - 23885 Calco (LC) - Italy

Standort - via San Vigilio 2 - 23887 Olgiate Molgora (LC) - Italy

Tel. +39 0399911011 - Fax +39 0399910445 - E-mail: info@terworld.com

www.terworld.com