

10A/30A

COLLETTORE

DESCRIZIONE PRODOTTO

I collettori sono apparecchi costituiti da anelli accoppiati a spazzole, studiati per consentire il passaggio di corrente elettrica da una parte fissa ad una in rotazione.

La serie 10A/30A viene impiegata per l'alimentazione dei motori di gru, macchine avvolgicavo ecc..

Questi apparecchi sono idonei solo per la trasmissione di corrente con frequenza di alimentazione (50/60 Hz).

I collettori 10A/30A possono essere composti da soli anelli di linea

da 30A oppure da anelli di linea da 30A e anelli ausiliari da 10A. Sono provvisti di un involucro di protezione in materiale termoplastico antiurto per prevenire contatti accidentali con parti in tensione; tale involucro è dotato di alcune finestrelle con apertura verso il basso per favorire la circolazione dell'aria ed evitare malfunzionamenti dovuti alla condensa. La piastra inferiore di supporto ha tre fori per permettere di scaricare la condensa che potrebbe fermarsi all'interno dell'apparecchio.

CARATTERISTICHE TECNICHE GENERALI

- Conformità alle Direttive Comunitarie: 2006/95/CE 2006/42/CE
- Conformità alle Norme: EN 60204-1 EN 60309-1 EN 60529
- Temperatura ambiente - Immagazzinaggio: -40°C/+70°C
- Temperatura ambiente - Funzionamento: -25°C/+70°C
- Grado di protezione: IP 22
- Categoria di isolamento: Classe I
- Ingresso cavi: Pressacavi M25
- Posizioni di funzionamento: tutte le posizioni
- Marcature e omologazioni: CE

CARATTERISTICHE TECNICHE MICROINTERRUTTORI

- Corrente nominale di impiego: 10 A - 30 A
- Tensione nominale di impiego: 400 V
- Tensione nominale di isolamento: 660 V
- Velocità massima: 3 giri/min
- Connessioni: morsetti con vite
- Marcature e omologazioni: CE

GODICI STANDARD E INGOMBRI

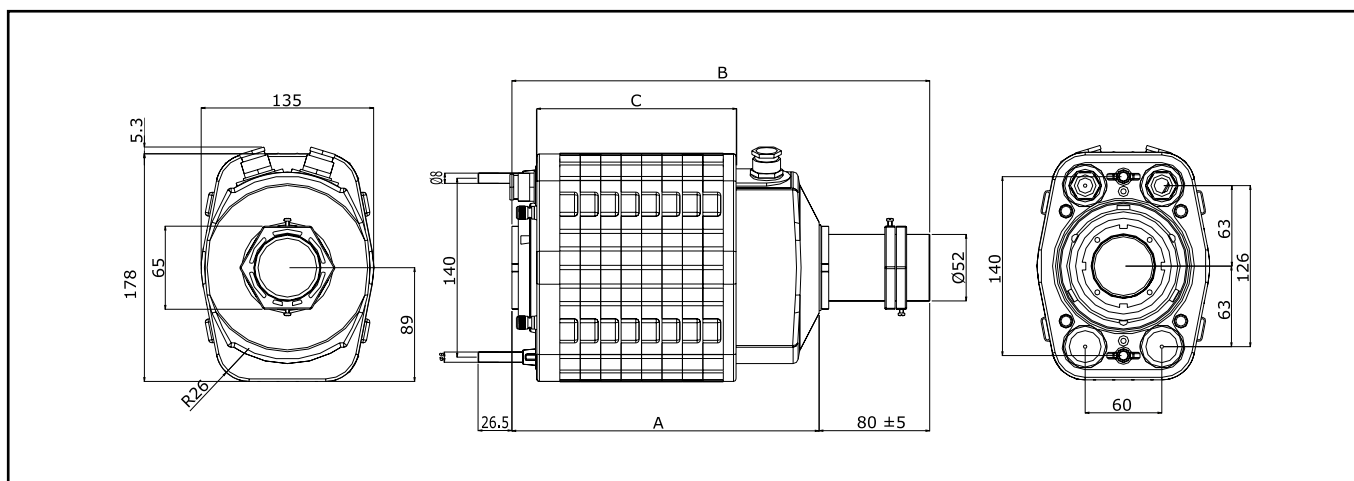
N° anelli		Codice	Ingombro (mm)		
10A	30A		A	B	C
1	4	PF2305B001	195	265	108
2	4	PF2306B003	211	281	124
3	4	PF2307B002	211	281	124
4	4	PF2308B001	227	297	140
5	4	PF2309B001	227	297	140
6	4	PF2310B001	243	313	156
7	4	PF2311B001	243	313	156
8	4	PF2312B001	259	329	172
9	4	PF2313B002	259	329	172
10	4	PF2314B001	275	345	188
11	4	PF2315B002	275	345	188
12	4	PF2316B001	291	261	204

N° massimo di anelli: 40

N° anelli 30A		Codice	Ingombro (mm)		
			A	B	C
3		PF2303B001	179	249	92
4		PF2304B001	195	265	108
5		PF2305B002	211	281	124
6		PF2306B002	227	297	140
7		PF2307B001	243	313	156
8		PF2308B003	259	329	172
9		PF2309B002	275	345	188
10		PF2310B003	291	361	204
11		PF2311B002	307	377	220
12		PF2312B002	323	393	236
13		PF2313B003	339	409	252
14		PF2314B003	355	425	268
15		PF2315B005	371	441	284
16		PF2316B004	387	457	300

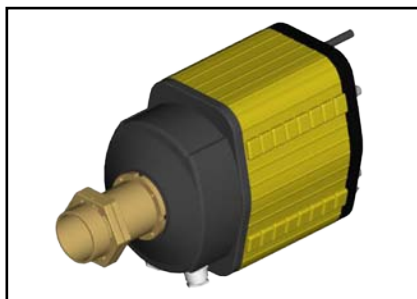
N° massimo di anelli: 20

DIMENSIONI DI INGOMBRO

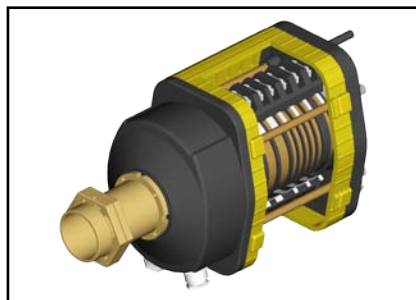


ESEMPI DI CONFIGURAZIONE

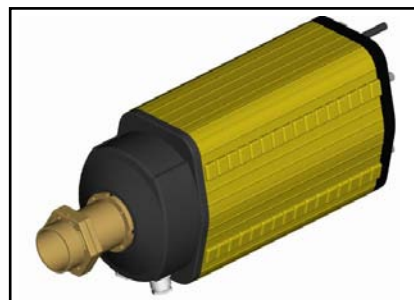
Standard



Standard (sezione)



Standard 16 anelli



I dati e gli apparecchi presentati in questo documento possono essere modificati senza preavviso. La loro descrizione non può in alcun caso assumere aspetto contrattuale.

PRCA0ISE00



TER Tecno Elettrica Ravasi srl

Via Garibaldi 29/31 - 23885 Calco (LC) - Italy

Sede Legale - via San Vigilio 2 - 23887 Olgiate Molgora (LC) - Italy

Tel. +39 0399911011 - Fax +39 0399910445 - E-mail: info@terworld.com

www.terworld.com