



# 10A

## COLLECTEUR

### DESCRIPTION DU PRODUIT

Les collecteurs sont des appareils constitués de bagues collectrices accouplées à des brosses, étudiés pour permettre le passage de courant électrique d'une partie fixe à une partie en rotation.

La série 10A est utilisée principalement sur des petites grues à flèche et a seulement 4 bagues.

Ces appareils permettent exclusivement la transmission de courant avec une fréquence d'alimentation de 50/60 Hz.

### CARACTÉRISTIQUES TECHNIQUES GÉNÉRALES

- Conformité aux Directives Communautaires: 2006/95/CE 2006/42/CE
- Conformité aux Normes: EN 60204-1 EN 60309-1 EN 60529
- Température de stockage: -40°C/+70°C
- Température d'utilisation: -25°C/+70°C
- Degré de protection: IP 00
- Catégorie d'isolation: Classe I
- Positions de fonctionnement: toutes les positions
- Marquage et homologation : CE

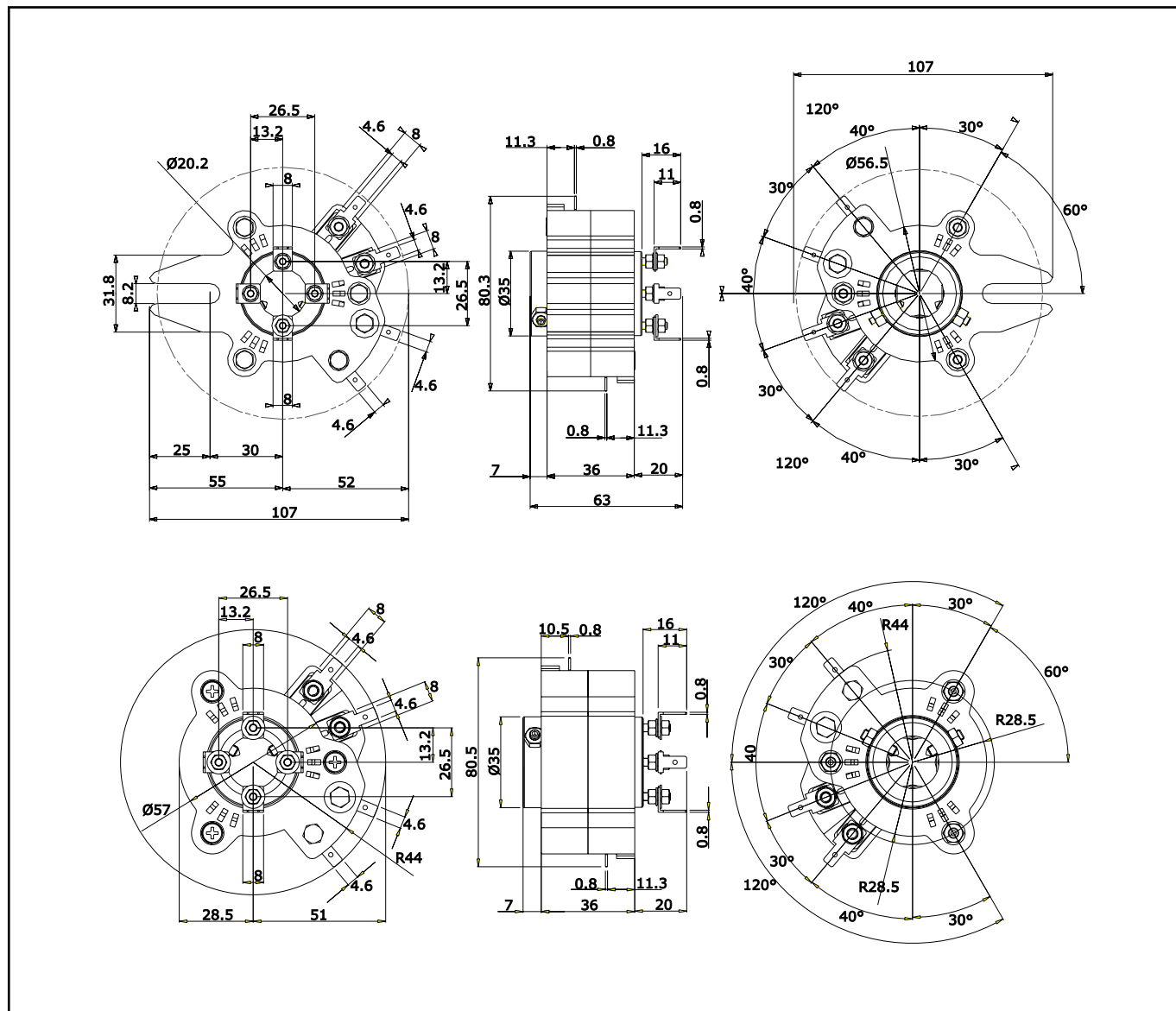
### CARACTÉRISTIQUES TECHNIQUES DES MICROINTERRUPTEURS

- Courant nominal d'utilisation: 10 A
- Tension nominale d'utilisation: 400 V
- Tension nominale d'isolation: 660 V
- Durée mécanique: max. 3 tours/min
- Connexions: Faston 6.3 mm
- Marquage et homologation: CE

**CODES STANDARD**

- PF21270100 Collecteur avec entraîneur
- PF21270200 Collecteur sans entraîneur
- PF21270101 Collecteur avec bride Ø 40x30mm

**DIMENSIONS D'ENCOMBREMENT**



Les données et les appareils présentés dans ce dossier sont toujours susceptibles de modification. Leur description ne peut engager en aucun cas un aspect contractuel.

PRCA0FSC00



**TER Tecno Elettrica Ravasi srl**  
 Via Garibaldi 29/31 - 23885 Calco (LC) - Italy  
 Siège Légal - via San Vigilio 2 - 23887 Olgiate Molgora (LC) - Italy  
 Tel. +39 0399911011 - Fax +39 0399910445 - E-mail: info@terworld.com

[www.terworld.com](http://www.terworld.com)