



# 10A

## KOLLEKTOR

### PRODUKTBESCHREIBUNG

Die Kollektoren sind Geräte die aus bürstengekoppelten Ringen bestehen und für den Stromdurchlass von einem festen Teil zu einem sich drehenden Teil entwickelt wurden.  
Die Serie 10A wird vor allem für kleine Auslegerkräne

eingesetzt und hat nur 4 Ringe.  
Diese Geräte eignen sich nur für die Stromübertragung mit einer Versorgungsfrequenz von 50/60 Hz.

### ALLGEMEINE TECHNISCHE EIGENSCHAFTEN

- Einhaltung der Gemeinschaftsrichtlinien: 2006/95/CE 2006/42/CE
- Einhaltung der Normen: EN 60204-1 EN 60309-1 EN 60529
- Umgebungstemperatur Lagerung: -40°C/+70°C
- Umgebungstemperatur Betrieb: -25°C/+70°C
- Schutzart: IP 00
- Isolierklasse: Klasse I
- Betriebsstellungen: Alle Stellungen
- Kennzeichnung und Zulassungen:  $\text{CE}$

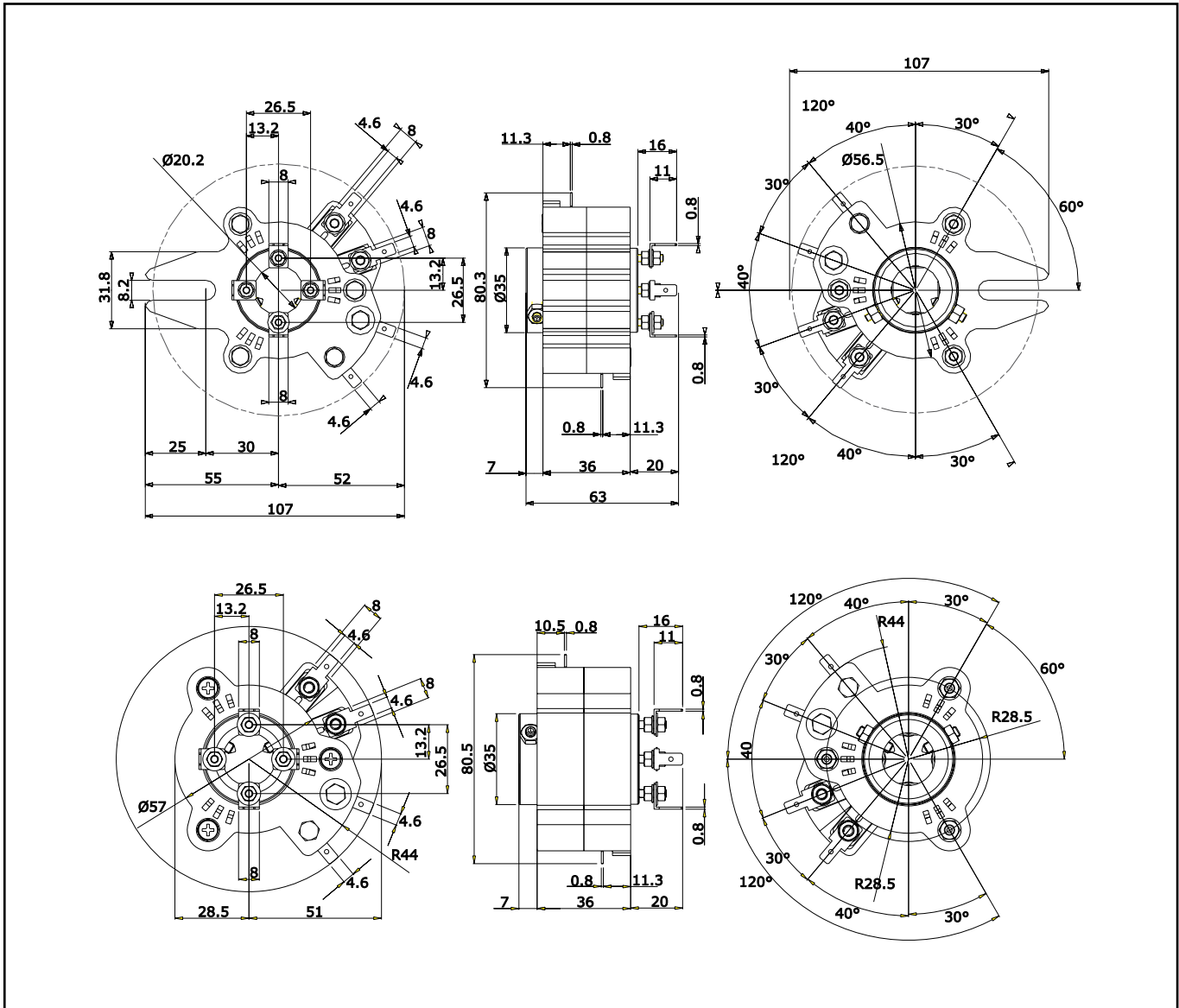
### TECHNISCHE EIGENSCHAFTEN DER SCHALTER

- Nennbetriebsstrom: 10 A
- Nennbetriebsspannung: 400 V
- Nennisolierspannung: 660 V
- Mechanische Lebensdauer: Max. 3 Drehungen/min.
- Anschlüsse: 6.3 mm Faston-Anschlüsse
- Kennzeichnung und Zulassungen:  $\text{CE}$

## STANDARDARTIKELNUMMER

PF21270100 Kollektor mit Mitnehmernasen  
PF21270200 Kollektor ohne Mitnehmernasen  
PF21270101 Kollektor mit Flansch  $\varnothing 40 \times 30 \text{mm}$

## AUSSENMASSE



Die genannten Daten und die vorgestellten Geräte können ohne Vorankündigung verändert werden. Die Beschreibung kann auf keinen Fall eine vertragliche Verpflichtung darstellen.

PRCA0TSC00



**TER Tecno Elettrica Ravasi srl**

Via Garibaldi 29/31 - 23885 Calco (LC) - Italy

Standort - via San Vigilio 2 - 23887 Olgiate Molgora (LC) - Italy

Tel. +39 0399911011 - Fax +39 0399910445 - E-mail: info@terworld.com

[www.terworld.com](http://www.terworld.com)